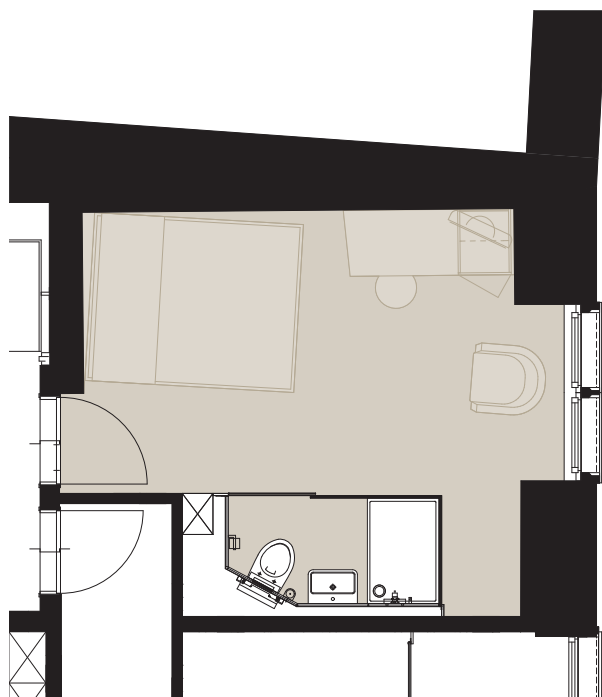
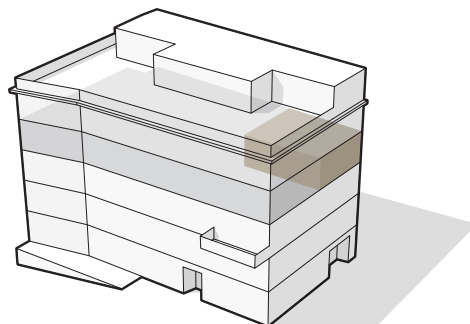


ZIMMER **GINSTER** Nr. 31

Grösse: **16.5 m²**

Geschoss: **3.OG**



0 1 2 3m

