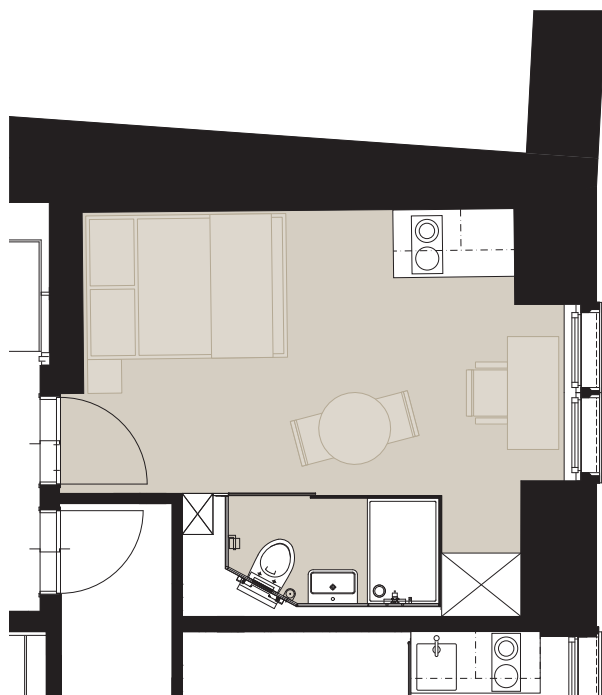
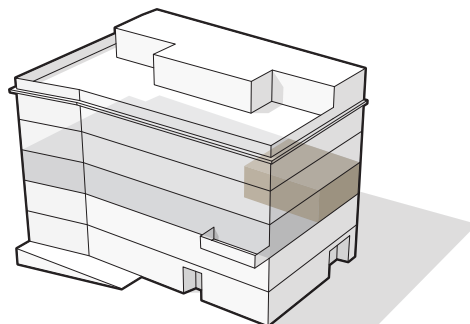


## ZIMMER ROSMARIN Nr. 21

Grösse: **16.6 m<sup>2</sup>**

Geschoss: **2.OG**



0 1 2 3m

